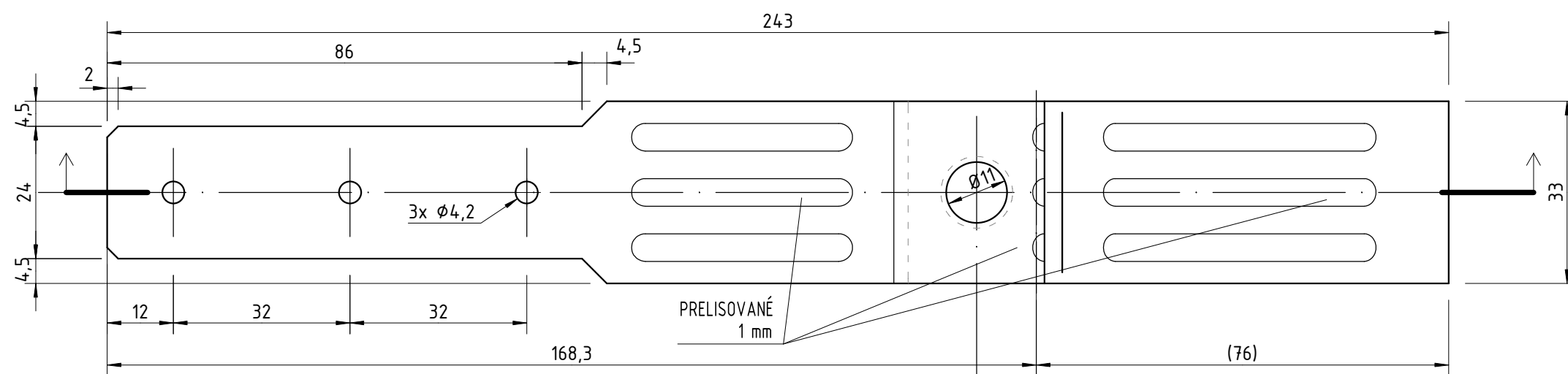


POZDĹŽNY REZ



POHĹAD ZHORA

ZÁKLADNÝ MATERIÁL:

1. MEDENÝ PLECH Cu 99,9; Cu 99,85 t = 1,5
STN 42 3001, STN EN 1172
2. HLINÍKOVÝ PLECH Al 99,5; AlMn1; AlMnCu t = 1,5
STN 42 4005, STN ISO 209-1 (42 1415), DIN EN 485-2; H12
3. POZINKOVANÝ OCEĽOVÝ PLECH t = 1,0
STN 42 0115, STN 42 0132 - OCEĽ 1004.20
4. ANTIKOROVÝ OCEĽOVÝ PLECH t = 1,0
AISI 304, STN 17 240

POVRCHOVÁ ÚPRAVA PRE VYĤOTOVENIE Z AL A POZINK. PLECHU:
30 μm NÁSTREK KOMAXIT. PRÁŠKOVEJ FARBY
(RAL 3016, 6028, 7016, 7026, 8017)

MATERIÁL:	TR. O.:	INDEX:	ZMENA:	DÁTUM:	PODPIS:
ROZMER POLOTOVARU:					
POMOCNÉ ZARIADENIE:					
KRESLIL:	Ing. arch. MICHAL SMATANA	POZNÁMKA:		MIERKA:	1 : 1
KONTROLOVAL:	Ing. JOZEF SMATANA	HMOTNOSŤ:		FORMÁT:	A2
SCHVÁLIL:	Ing. JOZEF SMATANA	STARÝ VÝKRES:	003/92	DÁTUM:	11/2010
NÁZOV VÝROBKU - ZOSTAVY:					
SNEHOVÝ ZACHYTÁVAČ - DELTOVÝ SZ2					
ČÍSLO VÝKRESU:			OBSAH VÝKRESU:		
DP-003/12-DCAD-01			HOTOVÝ KUS		
